



UWT

LEVEL. UP TO THE MAX.

6 YEARS
GUARANTEE
APPROVED
QUALITY

**TECNOLOGÍA DE MEDICIÓN DE NIVEL
AL MÁS ALTO NIVEL**

A professional photograph of three men standing side-by-side against a blue gradient background. The man on the left is wearing a dark navy suit and has his hands in his pockets. The man in the center is wearing a grey suit and brown shoes. The man on the right is wearing a dark navy suit and has his hands in his pockets. All three are smiling. The text "TECHNOLOGY. PERFORMANCE. PARTNERSHIP." is overlaid in white, bold, uppercase letters across the middle of the image.

TECHNOLOGY. PERFORMANCE. PARTNERSHIP.

LEVEL. UP TO THE MAX.

UWT GmbH en Betzigau, Baviera, Alemania es el experto en tecnología de medición de nivel y un proveedor de soluciones fiable y líder a nivel mundial para la medición segura y precisa de nivel continuo y puntual en sistemas de silos, tanques e industrias de procesamiento de materiales. Ya se trate de sólidos, líquidos, pastas o espumas, con líneas de productos como Rotonivo®, Vibranivo® o NivoBob® UWT es sinónimo de la solución perfecta en tecnología de medición en casi todas las aplicaciones.

Con dos plantas de producción en Betzigau y Malta, así como otras sucursales en EE.UU., Gran Bretaña, España, China, India, Brasil y México, ya se han realizado más de un millón de aplicaciones. Así pues, UWT es sinónimo de medición de nivel al más alto nivel en todo el mundo. Todo ello se basa en los tres sólidos pilares de tecnología, rendimiento y colaboración y en una cooperación a la altura de los ojos: con los clientes, los proveedores, los socios y los aproximadamente 200 empleados. UWT ha alcanzado una posición estratégica en el mercado en el ámbito del nivel puntual para sólidos y ha establecido nuevos estándares con el detector de paletas giratorias. Además, se ofrece una digitalización continua: desde las más modernas eTools, que permiten una selección de productos sencilla y rápida,

configuración y puesta en servicio, a través del manejo sencillo e intuitivo hasta la innovadora comunicación de dispositivos, permiten un funcionamiento sin problemas. La alta calidad y fiabilidad de los productos UWT, el diseño robusto, el fácil manejo y la durabilidad de los sensores garantizan tiempos de parada reducidos, alta disponibilidad del sistema y, por tanto, también un alto nivel de seguridad durante el funcionamiento. Todo ello fabricado en Alemania. La gama de productos y servicios también se ha desarrollado continuamente y ahora también incluye sistemas de monitorización y visualización, así como la planificación completa de proyectos de plantas - una prueba más de cómo UWT GmbH se orienta constantemente hacia el crecimiento.

Como una empresa alemana mediana gestionada por sus propietarios, UWT goza de una posición privilegiada gracias a una red de ventas internacional en más de 90 países con contactos personales in situ. La cooperación auténtica y honesta con clientes y socios caracteriza a UWT tanto como el compromiso y la satisfacción de sus empleados. El notable espíritu de equipo hace que UWT se sienta como una gran familia, y eso es lo que cuenta.

DECLARACIÓN DE PRINCIPIOS

El compromiso social y la responsabilidad social son componentes esenciales de la filosofía corporativa de UWT. La atención se centra en el deporte, la cultura y las cuestiones sociales. La protección del medio ambiente y la responsabilidad de cara al futuro también están presentes en UWT. El suministro de es-

taciones de recarga electrónica, de productos duraderos que ahorran recursos y el uso de electricidad ecológica hablan por sí solos. Por eso no es de extrañar que UWT sea uno de los "Mejores Empleadores de Alemania", un "Great Place to Work®" y una de las empresas ganadoras en "Mejores Empleadores de Allgäu".

NUESTROS CLIENTES

AZO I ZEPPELIN I TESLA I BASF I NESTLÉ I HOLCIM I SIEMENS I BECK`S I VW
PLAYMOBIL I HENKEL I UNILEVER I HEIDELBERGER ZEMENT I LAFARGE I LIEBHERR

*

*y muchos más

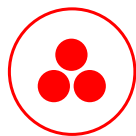
CERTIFICADOS DE CALIDAD



CERTIFICACIONES EN TODO EL MUNDO

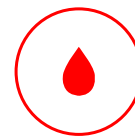


THE LEVEL COMPANY



SÓLIDOS

UWT es un especialista reconocido para la medición de nivel de cualquier material sólido en una amplia gama de industrias y ofrece soluciones para diversas aplicaciones, incluidas soluciones especiales.



LÍQUIDOS

UWT ofrece una amplia gama de productos para líquidos con soluciones altamente fiables para la medición de nivel continua y puntual.

An aerial photograph of a large industrial facility, likely a water treatment plant. The image shows several large, circular, ribbed structures arranged in a grid-like pattern. The structures are made of a light-colored material, possibly concrete or metal, and have a radial ribbed design. They are connected by a network of walkways and pipes. The surrounding area is a mix of concrete and some vegetation. The text "PERFORMANCE. UP TO THE MAX." is overlaid in the center of the image.

PERFORMANCE. UP TO THE MAX.

WEBSHOP

INFORMACIÓN DE PRODUCTOS | BUSCADOR & COMPARADOR DE PRODUCTOS | CONFIGURADOR DE PRODUCTOS | CASOS DE ÉXITO | BASE DE DATOS DE APLICACIONES

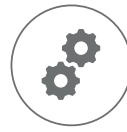
Para acceder a información importante y actualizada sobre los productos, como especificaciones técnicas, aprobaciones internacionales, descargas de documentos y listas de piezas de repuesto, sólo tiene que utilizar la función de búsqueda del sitio web. Utilice nuestro buscador de productos para obtener el sensor perfecto para su aplicación. Compare productos y configure los dispositivos según sus propios requisitos, desde cualquier lugar y en cualquier momento.

Si necesita ayuda de cualquier tipo, nuestro competente equipo de ventas y servicio de UWT estará encantado de atenderle.



TIENDA EN LÍNEA 24/7

Información sobre productos y descargas disponibles las 24 horas del día.



CONFIGURACIÓN DE PRODUCTOS

Configure productos con unos pocos clics. Guarde, edite y comparta sus configuraciones.



BUSCADOR RÁPIDO DE PRODUCTOS

Paso a paso hasta el sensor adecuado para su aplicación.



INFORMACIÓN SOBRE PRECIOS

Los precios se muestran en función del usuario o puede solicitar un presupuesto.



COMPARACIÓN DE PRODUCTOS

Compare las principales características de los productos que ha seleccionado.



LISTA DE FAVORITOS

Guarde sus favoritos y cree listas individuales con sus configuraciones.



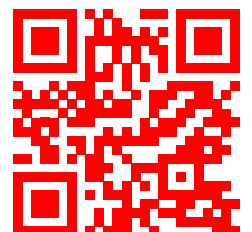
CASOS DE APLICACIÓN

Casos de éxito en una variedad de aplicaciones e industrias.



BASE DE DATOS DE APLICACIONES

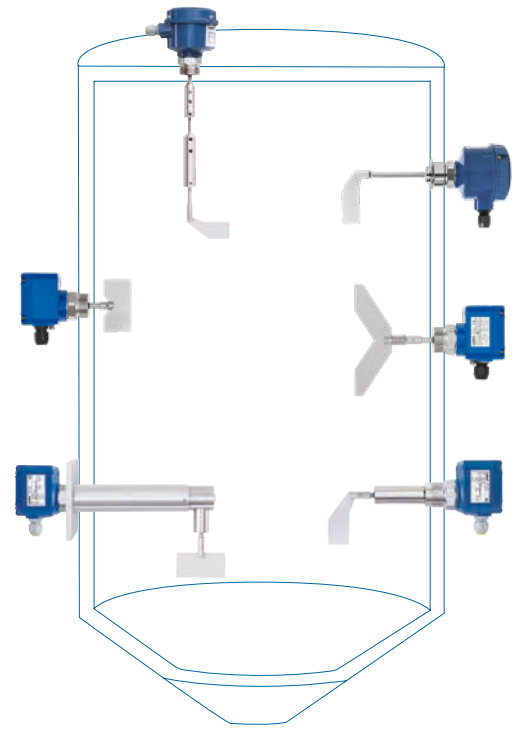
Busque ejemplos concretos de instalaciones de medición de nivel en todo el mundo.





INTERRUPTOR DE NIVEL DE PALETA GIRATORIA PARA SÓLIDOS

Un eje accionado por un motor provoca la rotación de una paleta. Cuando el nivel del producto llega a la paleta esta se frena y se activan dos microinterruptores: uno da la señal de salida y el otro interrumpe la alimentación del motor. Cuando el material desciende y vuelve a dejar libre la paleta, la señal de salida se anula y la paleta vuelve a rotar.



RN 3001



RN 3002 Cable



RN 3002 Tubo



RN 6002
Cable
reforzado



RN 6003



RN 6004



FUNCIONES Y CARACTERÍSTICAS:

- Electrónica universal (sin microinterruptor)
- Sensibilidad ajustable (≥ 15 g/l)
- Insensible a la adherencia
- Interruptor de nivel con caja de aluminio fundido robusto
- Motor protegido (acoplamiento de resbalamiento y cojinetes doble)
- Versión con extensión tubo y cable
- Diferentes paletas giratorias para soluciones especiales
- Rango de temperatura desde -40 °C hasta $+1.100$ °C
- Acero inoxidable de alta calidad (parte del proceso)
- Mundialmente primer interruptor de nivel con SIL 2 con RN 6000

NUESTRA SOLUCIÓN PARA:

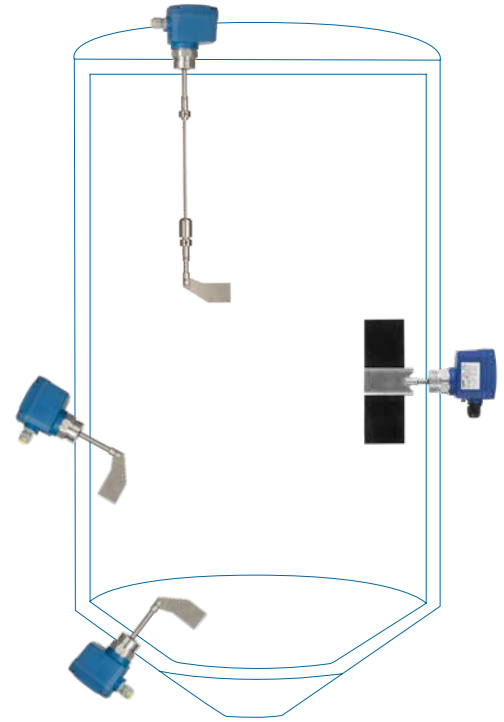
- Fuerte aglomeración
- Ambientes polvorientos
- Materiales abrasivos
- Sobrepresión o vacío
- Materiales pesados
- Carga electrostática
- Áreas clasificadas
- Factores cambiantes
- Aplicaciones higiénicas / EHEDG

Rotonivo®



INTERRUPTOR DE NIVEL DE PALETA GIRATORIA PARA SÓLIDOS

Un eje accionado por un motor provoca la rotación de una paleta. Cuando el nivel del producto llega a la paleta esta se frena y se activan dos microinterruptores: uno da la señal de salida y el otro interrumpe la alimentación del motor. Cuando el material desciende y vuelve a dejar libre la paleta, la señal de salida se anula y la paleta vuelve a rotar.



RN 4001



RN 4001
Eje oscilante



RN 4001
Cable



FUNCIONES Y CARACTERÍSTICAS:

- Diseño económico
- Electrónica universal (sin microinterruptor)
- Sensibilidad ajustable (≥ 35 g/l)
- Insensible a la adherencia
- Carcasa de plástico con homologación Ex para polvo
- Motor protegido (acoplamiento de resbalamiento y cojinetes doble)
- Versión con eje pendular o prolongación de cable

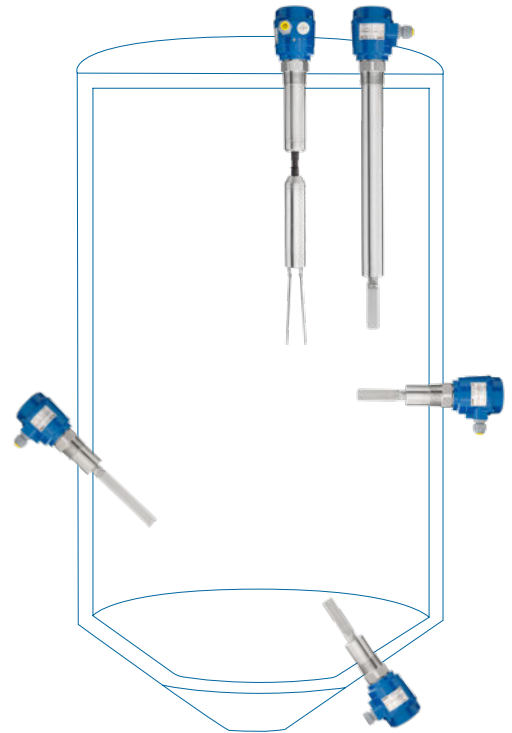
NUESTRA SOLUCIÓN PARA:

- Fuerte aglomeración
- Ambientes polvorientos
- Sobrepresión o vacío
- Carga electrostática
- Atmósferas potencialmente explosivas
- Factores cambiantes



INTERRUPTOR DE NIVEL DE HORQUILLA VIBRATORIA PARA SÓLIDOS & MEDICIÓN INTERFASE

Un elemento piezoeléctrico estimulado electrónicamente provoca la vibración de una horquilla. En cuanto el producto a detectar cubre la horquilla se atenúa la vibración y la corriente eléctrica resultante activa una señal de salida. Cuando el nivel del material vuelve a estar por debajo de la horquilla, esta vuelve a vibrar desactivando la señal de salida (4..20 mA).



VN 1020



VN 2030



VN 5040



VN 6050



Versión carcasa separada



FUNCIONES Y CARACTERÍSTICAS:

- Tecnología de dos hilos
- Sensibilidad extremadamente alta (< 5 g/l - Vibrasil®)
- Rugosidad de horquilla de 0,75 µm
- Materiales de proceso de alta calidad (SS 316L)
- Adecuado para sobrepresiones de hasta 16 bar
- Rango de temperatura desde -40 °C hasta +150 °C
- Construcción extremadamente robusta
- Recubrimiento de PFA
- Versión NAMUR
- Electrónica de alto voltaje

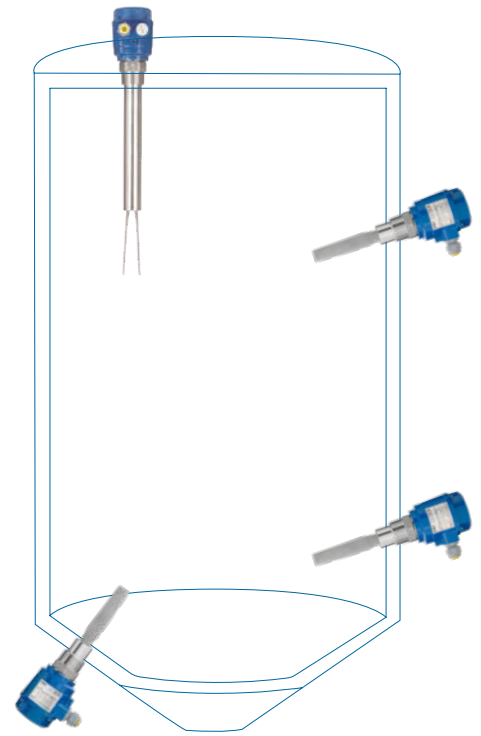
NUESTRA SOLUCIÓN PARA:

- Indicado para sólidos con densidad muy baja a partir de 5 g/l
- Transporte neumático
- Sobrepresión en proceso
- Espacio limitado
- Depósitos con vibración
- Alta fiabilidad
- Exigencias higiénicas en el proceso
- Detección de sedimentos sólidos en medios líquidos



INTERRUPTOR DE NIVEL DE HORQUILLA VIBRATORIA PARA SÓLIDOS

La horquilla vibratoria es estimulada a vibrar mediante elementos piezoeléctricos. El material sólido adyacente detiene la vibración. El cambio de tensión resultante en los elementos piezoeléctricos se registra electrónicamente y se activa una salida de conmutación.



VN 4020



VN 4030



VN 4040 Tubo atornillado



FUNCIONES Y CARACTERÍSTICAS:

- Diseño económico
- Sensibilidad extremadamente alta (> 30 g/l)
- Materiales de proceso de alta calidad
- Adecuado para sobrepresiones de hasta 16 bar
- Rango de temperatura desde -40 °C hasta +150 °C
- Construcción extremadamente robusta
- Electrónica de alto voltaje

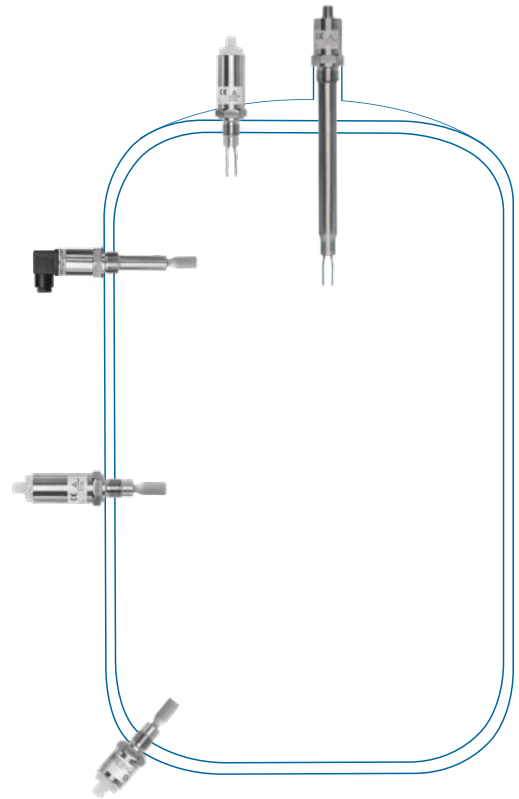
NUESTRA SOLUCIÓN PARA:

- Transporte neumático
- Sobrepresión en proceso
- Espacio limitado
- Depósitos con vibración
- Alta fiabilidad



INTERRUPTOR DE NIVEL DE HORQUILLA VIBRATORIA PARA LÍQUIDOS

La horquilla vibratoria se hace vibrar a su frecuencia de resonancia mediante elementos piezoeléctricos. La frecuencia cambia cuando las horquillas vibratorias entran en contacto con líquidos. Este cambio de frecuencia se detecta electrónicamente y se activa una salida de conmutación.



VN 7120
100°



VN 7120
150°



VN 7120
Extensión



VN 7120
Enchufe de
válvula



VN 7130
100°



VN 7130
150°



FUNCIONES Y CARACTERÍSTICAS:

- Insensible a la adherencia del material, el flujo, las turbulencias y las burbujas de aire
- Diseño ultracompacto con 1/2" conexión al proceso
- LED de señalización de brillo único, colores seleccionables
- Comunicación IO-Link
- Diseño higiénico, adaptador higiénico
- Compatible con CIP / SIP
- Extensión de tubo hasta 4 m
- Diseño completo en acero inoxidable (IP 69K / Tipo 6P)
- Electrónica encapsulada

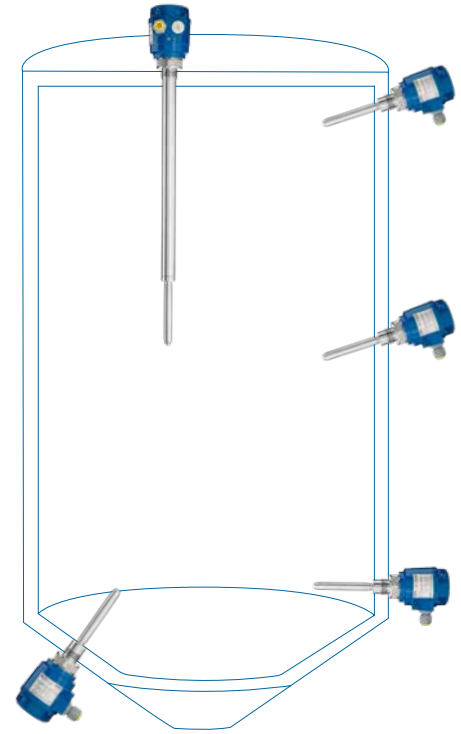
NUESTRA SOLUCIÓN PARA:

- Espacio disponible limitado
- Aplicaciones higiénicas
- Líquidos muy viscosos
- Depósito agitador
- Recipientes a presión
- Control de fugas
- Puesta en servicio rápida sin ajuste de material



INTERRUPTOR DE NIVEL PUNTUAL DE VARILLA VIBRANTE PARA SÓLIDOS

La varilla vibrante es estimulada por un elemento piezoeléctrico. El material depositado detiene la vibración y genera en los elementos piezoeléctricos un cambio en el voltaje, lo cual registra electrónicamente y activa una salida de conmutación.



MN 4020



MN 4030 Tubo



MN 4040 Tubo
atornillado



FUNCIONES Y CARACTERÍSTICAS:

- Sonda de nivel compacta c/ conexiones a partir de 1"
- Sensibilidad ajustable 4 niveles
- Alta calidad de superficie
- Material de proceso de alta calidad (SS 316L)
- Alta resistencia mecánica
- Adecuado para una presión de hasta 16 bar
- Rango de temperatura desde -40 °C hasta +150 °C
- Detección de bloqueo en tubos y pozos

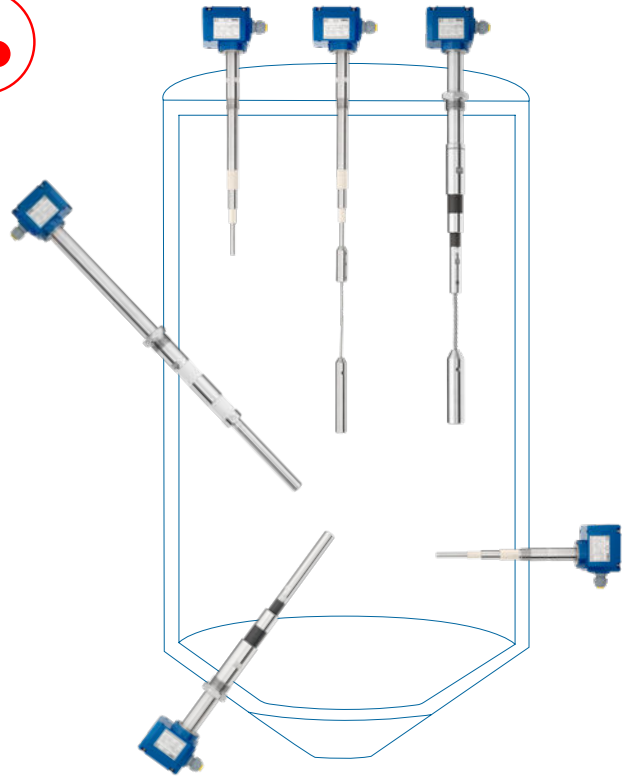
NUESTRA SOLUCIÓN PARA:

- Materiales ligeros desde 20 g/l
- Polvos con la tendencia a formar puentes
- Granulados gruesos
- Sobrepresión en el proceso
- Limitado espacio disponible
- Vibración en el silo
- Altos estándares de seguridad
- Altos requerimientos de higiene
- Áreas clasificadas

RFnivo®

INTERRUPTOR DE NIVEL PUNTUAL CAPACITIVO PARA SÓLIDOS

El interruptor de nivel de medición puntual capacitivo se calibra automáticamente a una capacitancia de referencia del recipiente vacío. Una vez que la sonda sea cubierta por el producto, cambia la capacitancia registrada por el sensor a través del medio dieléctrico y la señal de salida se activa. El sensor tiene una tecnología de compensación activa integrada que garantiza una alta fiabilidad incluso para productos que tienden a ser adherentes.



RF 3100



RF 3200



RF 3300 Temp.



Versión carcasa separada



FUNCIONES Y CARACTERÍSTICAS:

- Muy alta sensibilidad (valor DK \geq 1,5)
- Alta resistencia mecánica
- Materiales de alta calidad (SS 316L, cerámica, PPS)
- Aplicaciones con sobrepresión de hasta 25 bar
- Rango de temperatura desde -40 °C hasta +500 °C
- RF 3100 PROTECTION PLUS con recubrimiento anticorrosivo y sonda con revestimiento PFA

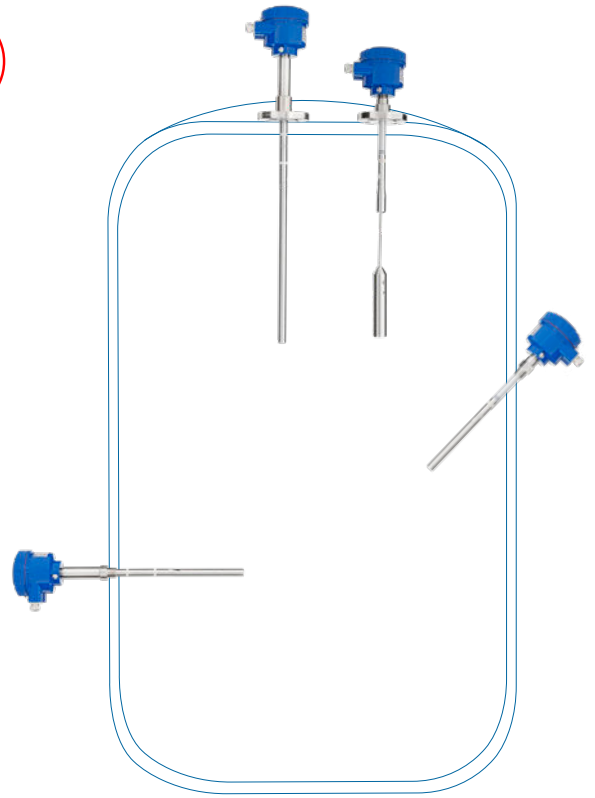
NUESTRA SOLUCIÓN PARA:

- Materiales pesados
- Ambientes con polvo
- Medios abrasivos y agresivos
- Sobrepresión o vacío
- Sólidos con apelmazamiento
- Vibración en el silo
- Ambientes explosivos
- Aplicaciones EHEDG



INTERRUPTOR DE NIVEL PUNTUAL CAPACITIVO PARA LÍQUIDOS & INTERFASE

El interruptor capacitivo de nivel puntual responde al cambio de capacitancia en la sonda, el cual es detectado por el cambio de la frecuencia de oscilación. El sensor tiene una tecnología de compensación activa integrada que garantiza una alta fiabilidad incluso para productos que tienden a ser adherentes.



RF 8100 Varilla

RF 8100 Cable

RF 8200 Temp.



FUNCIONES Y CARACTERÍSTICAS:

- Funcionalidad independiente de la pared del silo
- Rango de temperatura desde -40 °C hasta +400 °C
- Versión robusta para sobrepresión hasta 35 bar
- Electrónica digital con Profibus PA, pantalla integrada, así como menú de operaciones (opcional)
- Construcción encapsulada
- Muy alta sensibilidad (valor DK $\geq 1,5$)
- Versión barra y extensión cable (hasta 25 m)
- Certificación WHG
- Certificación Lloyd's Register

NUESTRA SOLUCIÓN PARA:

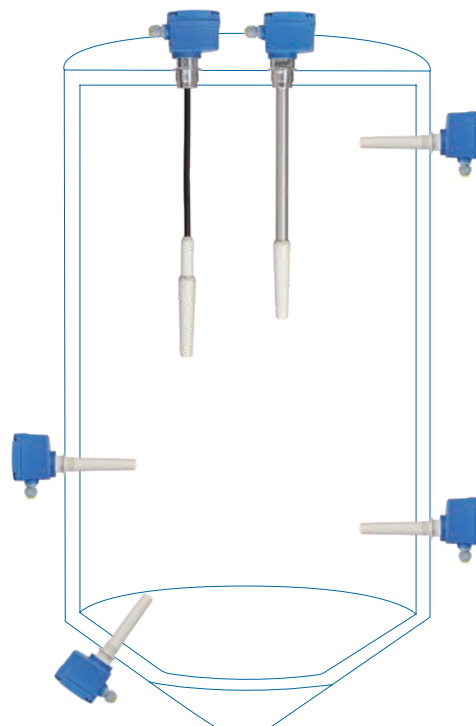
- Líquidos
- Condensación
- Muy fuerte adherencia
- Materiales agresivos
- Vibración en el recipiente
- Alto estándar de seguridad
- Ambientes explosivos
- Detección de interfase en líquidos

Capanivo®



INTERRUPTOR DE NIVEL PUNTUAL CAPACITIVO PARA SÓLIDOS

Los electrodos del sensor constituyen un capacitor. A medida que el nivel cambia a su vez también lo hace el valor de su constante capacitiva. La electrónica del equipo es capaz de evaluar el cambio en la capacitancia y convertirla a una señal de conmutación. El principio de funcionamiento capacitivo no exige requerimientos especiales en lo referente a su instalación y montaje, siendo un equipo de muy fácil manejo y aplicación.



CN 4020



CN 4020 Temp.



CN 4030 Tubo



CN 4050 Cable



FUNCIONES Y CARACTERÍSTICAS:

- Puede utilizarse en recipientes no metálicos
- Alta sensibilidad (Valor DK $\geq 1,6$)
- Independiente de la influencia de la pared del contenedor
- Amplia gama de voltajes de alimentación
- Contacto ajustable en tiempo (delay)
- Versión con extensión de tubo y cable
- Adecuado para sobrepresiones de hasta 25 bar
- Rango de temperatura desde -40 °C hasta $+180\text{ °C}$
- Diseño apto para alimentos

NUESTRA SOLUCIÓN PARA:

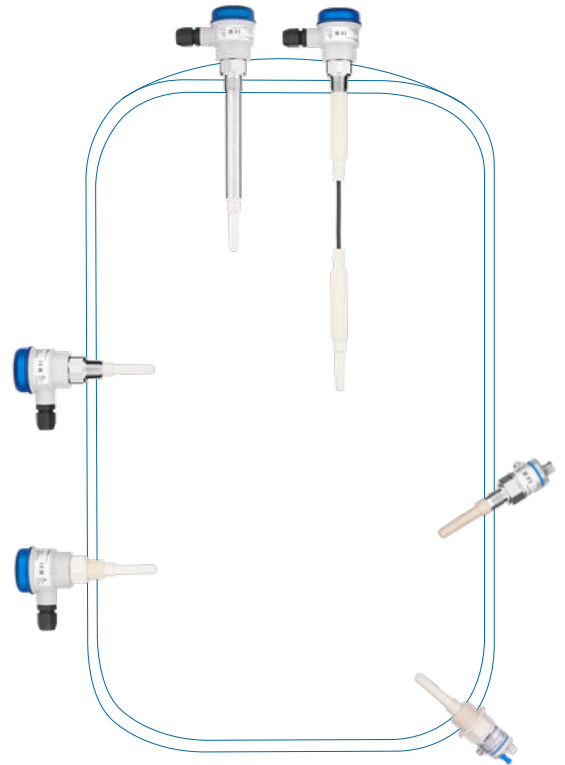
- Materiales ligeros o de baja densidad
- Ambientes polvorientos
- Transporte neumático
- Sólidos con apelmazamiento
- Materiales agresivos
- Alto estándar de seguridad
- Ambientes explosivos

Capanivo®



INTERRUPTOR DE NIVEL PUNTUAL CAPACITIVO PARA LÍQUIDOS & INTERFASE

Los electrodos en el sensor forman un capacitor. Cuando el sensor es tocado por el producto, la capacitancia cambia y la electrónica convierte esto en una señal de conmutación. La carcasa está disponible en acero inoxidable o en plástico. La tecnología integrada "Tip Sensitivity" y "Active Shield" garantizan un alto nivel de confiabilidad operativa incluso para los productos muy adherentes.



CN 7120



CN 7121



CN 7130 Tubo



CN 7150 Cable



FUNCIONES Y CARACTERÍSTICAS:

- Dos tamaños de carcasa diferentes
- Rosca de conexión muy compacta a partir de ½"
- Montaje en todos los tipos y formas de contenedores
- Puede utilizarse en recipientes no metálicos
- Muy alta sensibilidad (valor DK $\geq 1,5$)
- Rango de temperatura desde -40 °C hasta +125 °C (apto para CIP hasta 150 °C)
- IO-Link con salida de señal PNP, NPN, Push Pull
- Salida de corriente continua de 8/16 mA, 4...20 mA
- Certificación WHG, VLAREM

NUESTRA SOLUCIÓN PARA:

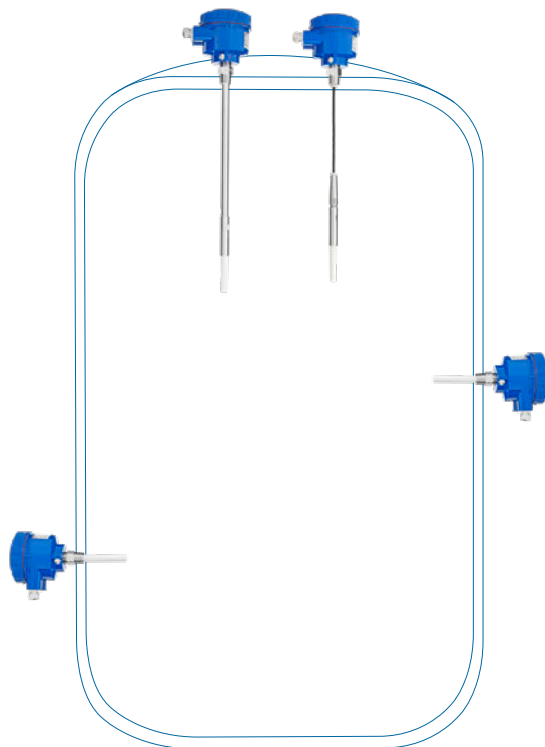
- Líquidos
- Fuerte adherencia
- Espacio limitado
- Materiales agresivos
- Alto estándar de seguridad
- Versiones higiénicas
- Ambientes explosivos
- Control de fugas
- Detección de interfase en líquidos

Capanivo®



INTERRUPTOR DE NIVEL PUNTUAL CAPACITIVO PARA LÍQUIDOS & INTERFASE

Los electrodos en el sensor forman un capacitor. Cuando el sensor es tocado por el producto, la capacitancia cambia y la electrónica convierte esto en una señal de conmutación. La tecnología „Tip Sensitivity” integrada, garantiza un alto nivel de confiabilidad operativa incluso para los productos muy adherentes.



CN 8100



CN 8100 Tubo



CN 8100 Cable



Versión Remota



FUNCIONES Y CARACTERÍSTICAS:

- Puede utilizarse en recipientes no metálicos
- Muy alta sensibilidad (valor DK $\geq 1,5$)
- Electrónica encapsulada
- Electrónica digital con Profibus PA, pantalla integrada, así como menú de operaciones (opcional)
- Versiones robustas resistentes a la presión hasta 25 bar
- Rango de temperatura desde -40 °C hasta $+125\text{ °C}$
- Certificación WHG
- Certificación Lloyd's Register
- Protección para guardia del sensor - SensGuard (opcional)

NUESTRA SOLUCIÓN PARA:

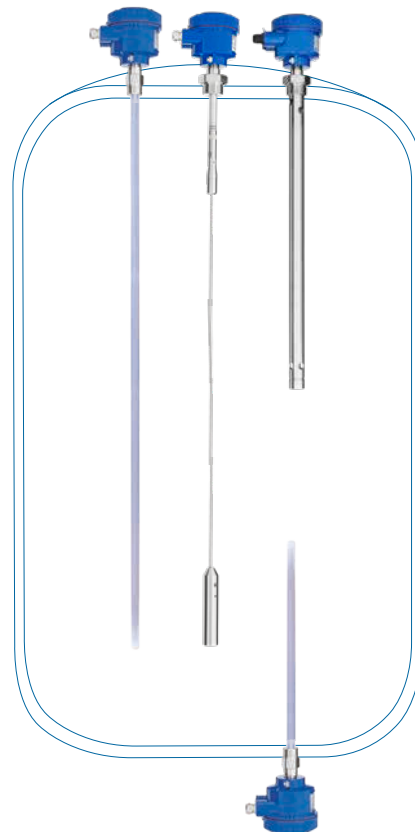
- Líquidos
- Distancias de medición de hasta 30 m
- Fuerte adherencia
- Vibración en el recipiente
- Materiales agresivos
- Alto estándar de seguridad
- Ambientes explosivos
- Control de fugas
- Detección de interfase en líquidos

NivoCapa®



TRANSMISOR DE NIVEL CONTINUO CAPACITIVO PARA LÍQUIDOS & INTERFASE

El sensor mide la capacitancia eléctrica del producto, que es proporcional al nivel en el tanque. El sensor tiene una tecnología de compensación activa "Active Shield" integrada que garantiza una alta fiabilidad incluso para productos que tienden a ser adherentes.



NC 8100 Varilla

NC 8100 Coax

NC 8100 Cable



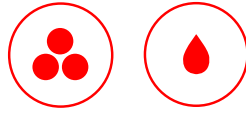
FUNCIONES Y CARACTERÍSTICAS:

- Puede utilizarse en recipientes no metálicos
- Tecnología de dos hilos (señal de salida 4...20 mA según NAMUR NE 43)
- Muy alta sensibilidad (valor DK $\geq 1,5$)
- Versión con extensiones variables (hasta 25 m)
- Versiones robustas resistentes a la presión hasta 35 bar
- Rango de temperatura desde -40 °C hasta +200 °C
- Tiempo de respuesta rápido
- Revestimiento de PFA
- Electrónica programable con teclas de control
- Certificación Lloyd's Register

NUESTRA SOLUCIÓN PARA:

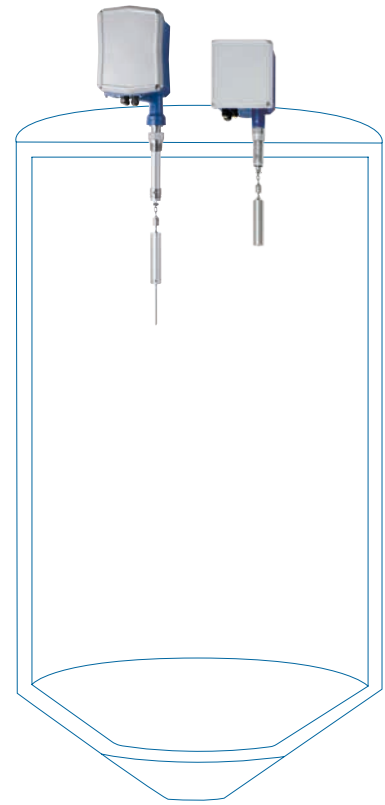
- Líquidos
- Condensación
- Muy fuerte adherencia
- Materiales agresivos
- Alto estándar de seguridad
- Ambientes explosivos

NivoBob®



TRANSMISOR DE NIVEL ELECTROMECAÁNICO PARA SÓLIDOS & LÍQUIDOS & MEDICIÓN INTERFASE

Se trata de un contrapeso suspendido por un cable o cinta metálica que desciende por el interior del silo electromecánicamente. Cuando el sensor entra en contacto con el producto cambia el sentido de giro del motor y el sensor asciende hasta la posición de parada inicial. A medida que el sensor desciende se mide la distancia electrónicamente. Los microprocesadores convierten la distancia medida en una señal volumétrica programando la geometría del silo o tanque. Esta señal se actualiza cada vez que desciende el sensor.



NB 3100



NB 3200



NB 3300



NB 3400



NB 4100
Brida inclinada



NB 4200



FUNCIONES Y CARACTERÍSTICAS:

- Alta sensibilidad (valor DK \geq 20 g/l)
- Diferentes pesos de detección
- Versión de cable y cinta
- Versión para sobrepresión hasta 1,7 bar
- Rango de temperatura desde -40 °C hasta +250 °C
- Gran número de ciclos de medición posibles (hasta 500.000 con la versión de cinta)
- Limpiador de cinta integrado
- Función diagnóstico integrada
- Comunicación Modbus RTU/Profibus DP

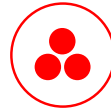
NUESTRA SOLUCIÓN PARA:

- Materiales adherentes
- Aplicaciones con temperatura / humedad variable
- Distancias de medición de hasta 50 m
- Materiales con carga electrostática
- Materiales pesados y muy ligeros
- Aplicación en silos altos y estrechos
- Materiales con baja constante dieléctrica
- Ambientes polvorientos



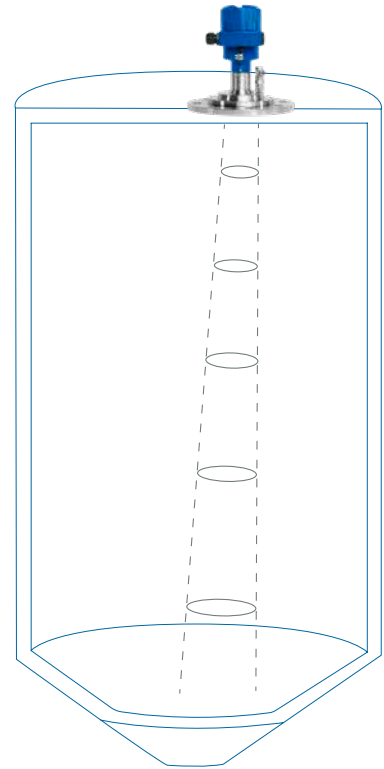
TECHNOLOGY. UP TO THE MAX.

NivoRadar®



TRANSMISOR DE NIVEL POR RADAR PARA SÓLIDOS

Una señal de alta frecuencia de 80 GHz se refleja en el medio y vuelve a ser recibida por el sensor. La diferencia de frecuencia, que es directamente proporcional a la distancia, se procesa posteriormente y se emite como señal de nivel. El sensor es ideal para su uso en depósitos de proceso y también es adecuado para ácidos y álcalis. La medición a través de la parte superior de depósitos de plástico es posible sin problemas.



NR 3100
Antena de
trompeta de
plástico



NR 3200
Antena
roscada



NR 3300
Antena
de lente



NR 3300
Tubo vertical
para altas
temperaturas



UWT LevelApp



Google Play



Apple Store

FUNCIONES Y CARACTERÍSTICAS:

- Muy alta sensibilidad
- Tecnología de 80 GHz
- Ángulo de haz de 3°
- Antena de lente montada a ras
- Conexión integrada para autolimpieza del lente
- Diseño de brida ajustable hasta 10° como máximo
- Rango de temperatura desde -55 °C hasta +250 °C
- Temperatura de proceso hasta 1.200 °C con tubo vertical
- Diseño compacto con conexión roscada de 1 ½"
- Asistente de menú de inicio rápido
- Configuración vía UWT LevelApp
- Varias versiones electrónicas: 4..20 mA, HART, Modbus

NUESTRA SOLUCIÓN PARA:

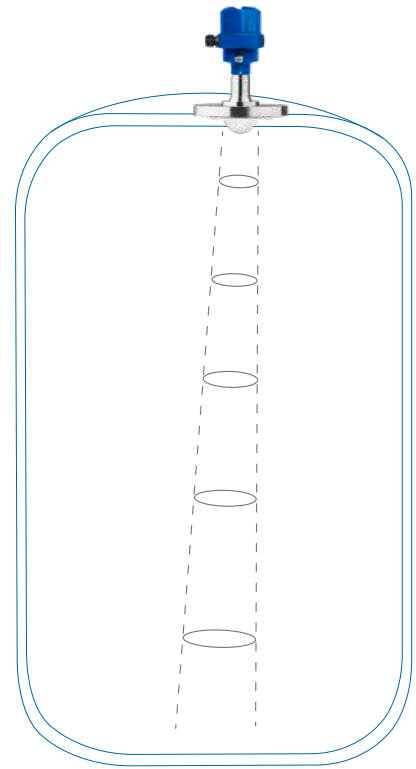
- Sólidos muy ligeros
- Ambientes polvorientos
- Aplicación en silos altos, estrechos hasta 120 m
- Reflexión óptima de los sólidos con cono de reposo
- Materiales agresivos
- Alineación precisa del sensor
- Áreas clasificadas

NivoRadar®



TRANSMISOR DE NIVEL POR RADAR PARA LÍQUIDOS

Una señal de alta frecuencia de 80 GHz se refleja en el medio y vuelve a ser recibida por el sensor. La diferencia de frecuencia, que es directamente proporcional a la distancia, se procesa posteriormente y se emite como señal de nivel. El sensor es ideal para su uso en depósitos de proceso y también es adecuado para ácidos y álcalis. La medición a través de la parte superior de depósitos de plástico es posible sin problemas.



NR 8100
Antena de
trompeta de
plástico



NR 8200
Antena
roscada



NR 8300
Antena
encapsulada
en PTFE



NR 8400
Antena
higiénica



NR 8500
Versión para altas
temperaturas



FUNCIONES Y CARACTERÍSTICAS:

- Muy compacto con conexión al proceso de 3/4"
- Diseño encapsulado en PTFE
- Medición hasta la punta de la antena (pequeña distancia de bloqueo)
- Muy alta sensibilidad, Tecnología de 80 GHz
- Ángulo de haz de 3°
- Electrónica encapsulada, clase de protección IP66 / IP68, Type 6P
- Soluciones de temperatura de -196 °C a +450 °C
- Asistente de menú de inicio rápido
- Configuración vía UWT LevelApp
- Versión Antideflagrante (Ex d)
- Compatible con CIP / SIP

NUESTRA SOLUCIÓN PARA:

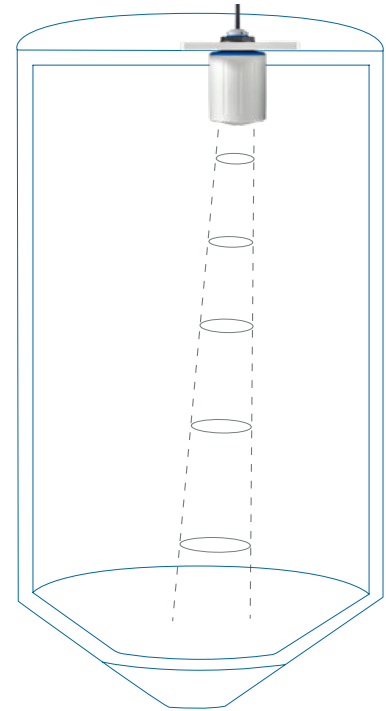
- Líquidos de todo tipo
- Fuerte apelmazamiento
- Vapor, desgasificación y condensado
- Reflexión óptima de las superficies en movimiento
- Materiales agresivos
- Atmósferas explosivas
- Alineación individual del sensor

NivoRadar®



TRANSMISOR DE NIVEL POR RADAR PARA SÓLIDOS

Una señal de alta frecuencia se transmite con un haz muy estrecho, se refleja en el material a granel y es recibida nuevamente por el sensor. La diferencia de frecuencia, que es directamente proporcional a la distancia, se procesa posteriormente y se emite como señal de nivel. Gracias a la alta clase de protección para aplicaciones de sólidos, el sensor es ideal para todas las industrias. La instalación también es posible en el exterior de los almacenes.



NR 4100
Conexión
roscada
Rango de
medición
hasta 30 m



NR 4100
Brida de
montaje
Rango de
medición
hasta 30 m



UWT LevelApp
Ajuste inalámbrico del sensor



Google Play



Apple Store

FUNCIONES Y CARACTERÍSTICAS:

- Muy compacto con conexión al proceso de 1" (PVDF)
- Medición hasta la punta de la antena (pequeña banda muerta)
- Muy alta sensibilidad (valor DK $\geq 1,1$)
- Tecnología de 80 GHz
- Ángulo de haz de 4°
- Carcasa de PVDF encapsulada, clase de protección IP66 / IP68
- Rango de temperatura desde -40 °C hasta +80 °C
- Asistente de menú de inicio rápido
- Configuración vía UWT LevelApp
- Certificación WHG

NUESTRA SOLUCIÓN PARA:

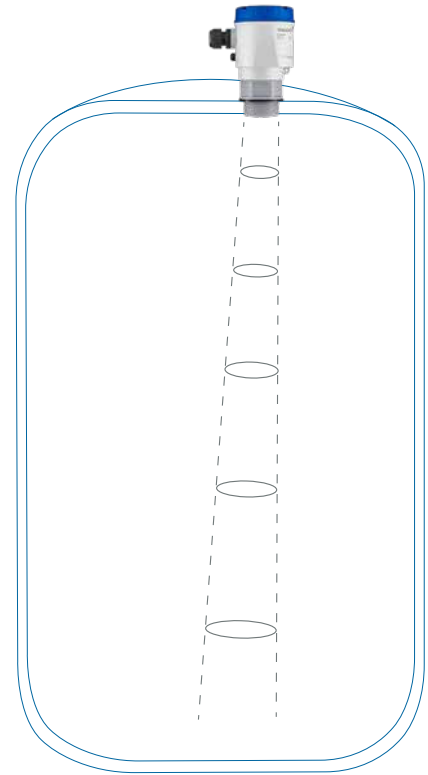
- Materiales sólidos tanto ligeros como pesados
- Ambientes polvorientos
- Condensación y apelmazamiento pesado
- Uso en contenedores de silo estrechos y medianos
- Reflexión óptima de los sólidos con cono de reposo
- Materiales agresivos
- Zonas explosivas
- Alineación individual del sensor

NivoRadar®



TRANSMISOR DE NIVEL POR RADAR PARA LÍQUIDOS

Una señal de alta frecuencia se transmite con un haz muy estrecho, se refleja en el medio a granel y es recibida nuevamente por el sensor. La diferencia de frecuencia, que es directamente proporcional a la distancia, se procesa posteriormente y se emite como señal de nivel. El sensor es ideal para su uso en tanques de tratamiento de agua y, debido a su diseño, también es adecuado para ácidos y álcalis. La medición a través de la tapa del tanque en contenedores de plástico es posible sin ningún problema.



NR 7100
Sin pantalla
Rango de medición hasta 8 m



NR 7200
Con pantalla
Rango de medición hasta 15 m



NR 7200
Pantalla
Plug on



UWT LevelApp
Ajuste inalámbrico del sensor



Google Play



Apple Store

FUNCIONES Y CARACTERÍSTICAS:

- Muy compacto con conexión al proceso de 1 ½" (PVDF)
- Medición hasta la punta de la antena (sin banda muerta)
- Muy alta sensibilidad (valor DK \geq 1,1)
- Tecnología de 80 GHz
- Ángulo de haz estrecho de 8°
- Electrónica encapsulada, clase de protección IP66 / IP67
- Rango de temperatura desde -40 °C hasta +80 °C
- Asistente de menú de inicio rápido
- Configuración vía UWT LevelApp
- Certificación WHG

NUESTRA SOLUCIÓN PARA:

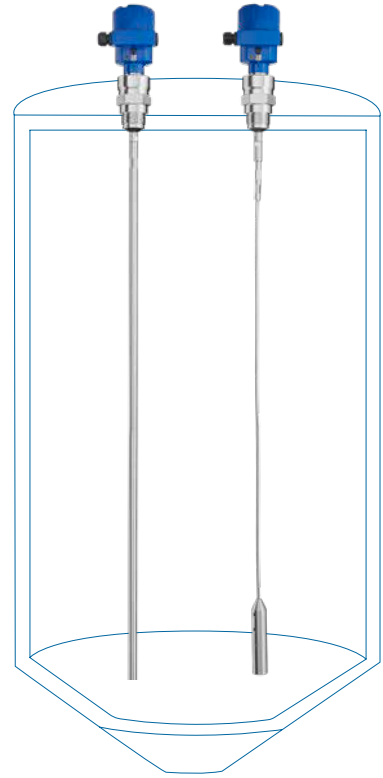
- Líquidos de alta viscosidad
- Fuerte apelmazamiento
- Vapor, desgasificación y condensado
- Reflexión óptima de las superficies en movimiento
- Materiales agresivos
- Atmosferas explosivas
- Alineación individual del sensor

NivoGuide®



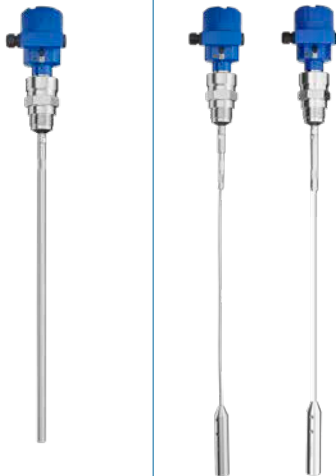
TDR / RADAR GUIADO PARA SÓLIDOS

Los impulsos de microondas de alta frecuencia se acoplan a un cable o a una varilla y son guiados a lo largo de la sonda. El pulso emitido es reflejado por la superficie del producto. La diferencia de tiempo entre el impulso emitido y el reflejado es convertido en un nivel.



NG 3100 Varilla

NG 3100 Cable



Módulo de indicación



Tapa con
ventana de
visualización



Display
insertable y
módulo de
ajuste
(plug-on)

UWT LevelApp



Google Play



Apple Store

FUNCIONES Y CARACTERÍSTICAS:

- Sondas adaptables (hasta 75 m)
- Muy alta sensibilidad (valor DK $\geq 1,5$)
- Sonda con cable recubierto de PA
- Rango de temperatura desde $-40\text{ }^{\circ}\text{C}$ hasta $+200\text{ }^{\circ}\text{C}$
- Versiones resistentes a la sobrepresión hasta 40 bar
- Diseño robusto
- Varias versiones electrónicas (4..20 mA / HART, Modbus)
- Configuración mediante UWT LevelApp

NUESTRA SOLUCIÓN PARA:

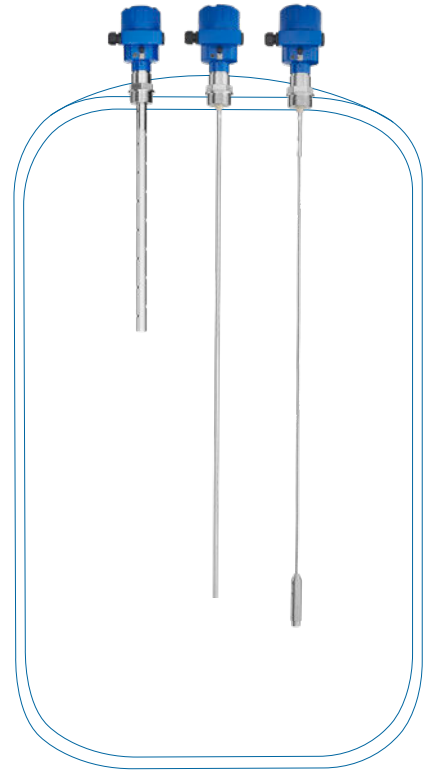
- Sólidos con alta fuerza de tracción
- Fuertes adherencias
- Materiales agresivos
- Ambientes polvorientos
- Zonas explosivas

NivoGuide®



TDR / RADAR GUIADO PARA LÍQUIDOS & INTERFASE

Los impulsos de microondas de alta frecuencia se acoplan a un cable o a una varilla y son guiados a los largo de la sonda. El pulso emitido es reflejado por la superficie del producto. La diferencia de tiempo entre el impulso emitido y el reflejado es convertido en un nivel.



NG 8100 Varilla



NG 8100 Cable



NG 8100 Coax



NG 8200 Varilla
Alta temperatura



NG 8200 Coax
Alta temperatura



NG 8200 Cable



FUNCIONES Y CARACTERÍSTICAS:

- Sondas adaptables (hasta 75 m)
- Muy alta sensibilidad (valor DK $\geq 1,4$)
- Rango de temperatura desde -196 °C hasta $+450\text{ °C}$
- Versión para sobrepresión hasta 400 bar
- Segunda Línea de Defensa (opcional)
- Baja distancia de bloqueo
- Homologación para calderas de vapor
- Varias versiones electrónicas (4..20 mA / HART, Modbus)
- Salida de corriente adicional
- Configuración mediante UWT LevelApp

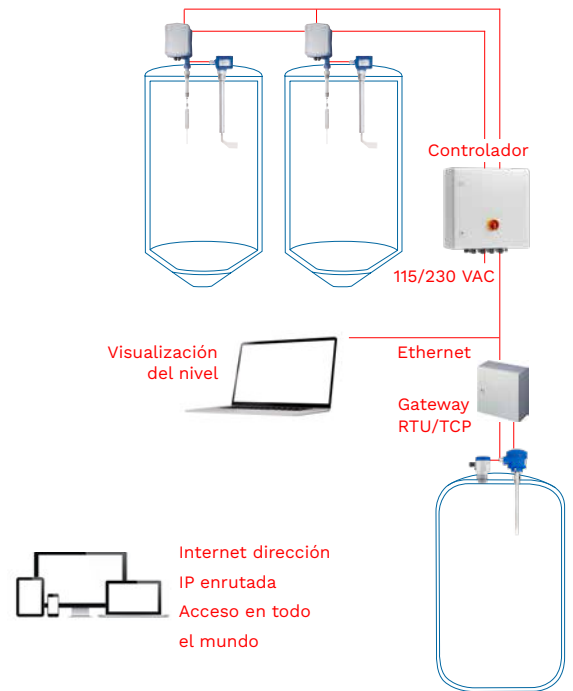
NUESTRA SOLUCIÓN PARA:

- Líquidos con una superficie en movimiento
- Fuertes adherencias
- Contenedores pequeños con accesorios
- Medidas en bypass
- Condensados, espumas, vapor
- Altos requisitos de higiene
- Zonas explosivas
- Detección de interfase en líquidos

NivoTec®

MONITOREO Y VISUALIZACIÓN

Para la indicación de nivel se dispone de diversas tecnologías que pueden configurarse en función del proyecto. Sencillas pantallas digitales LED para la evaluación de una señal de 4-20 mA para su instalación en armarios de control o para montaje en pared, así como paneles táctiles y módulos de servidor web con software de visualización. Las soluciones de servidor web cumplen todos los requisitos modernos de la supervisión de nivel.



NT 3500
Visualización del nivel mediante servidor Web en un PC



NT 4500
Visualización estandarizada del nivel



NT 4600
Visualización del nivel en un panel táctil de 7"



NT 4700
Visualización del nivel en un display digital



NT 4900
Visualización del nivel en un display digital



NT 9000
Visualización de la medición a nivel local con LC-display



FUNCIONES Y CARACTERÍSTICAS:

- Sistema autosuficiente sin costosas licencias
- Acceso a través de un navegador estándar
- Lleva los niveles a Ethernet, los hace transparentes y evaluables
- Evaluación de la señal de nivel a través de Modbus RTU, Ethernet TCP, 4-20 mA de cualquier sistema de sensores o impulsos de conteo
- Consulta remota de los niveles con acceso en todo el mundo
- Almacenamiento y descarga de los datos vía software con los datos de tendencia
- Individualmente configurable

NUESTRA SOLUCIÓN PARA:

- Sistemas completos para una gestión optimizada de silos y depósitos
- Sistemas compactos de bajo coste
- Control de hasta 50 contenedores
- Visualización de los niveles de llenado en peso, altura, porcentaje, volumen, etc. (de libre programación)



NivoLED®

LÁMPARA DE SEÑALIZACIÓN PARA ATMÓSFERAS POTENCIALMENTE EXPLOSIVAS

Un indicador luminoso diseñado para zonas peligrosas con conmutable en dos colores y visibilidad de 360°. Su alta luminosidad es reconocible incluso a gran distancia y garantiza una seguridad integral.

FUNKTIONEN UND BESONDERHEITEN:

- Rosca de conexión M20 x 1,5 o NPT ½"
- Conmutación bicolor (rojo, verde)
- Visibilidad de 360°
- Alta luminosidad
- Larga vida útil
- Bajo consumo eléctrico
- Varias tensiones de alimentación
- Material de la carcasa PVDF
- Temperatura ambiente -40 °C a +60 °C
- Clase de protección IP 66, NEMA Tipo 4X
- Aprobaciones para ATEX, IEC-Ex, cFMus

NL 9000 Luz de señalización LED



NUESTRA SOLUCIÓN PARA:

- Zonas con riesgo de explosión de gas y polvo
- Montaje en indicadores de nivel, armarios de distribución y sistemas de proceso



Questionario de aplicaciones

SENSORES UWT PARA TAREAS DE MEDICIÓN EXIGENTES

Beneficiarse de nuestra experiencia y encontrará el producto adecuado para cada tipo de aplicación

Producto	MEDICIÓN DE NIVEL PUNTUAL						MEDICIÓN CONTINUA			
	Rotonivo® RN 3/4/6	Vibranivo® VN 1/2/4/5/6	Mononivo® MN 4	RFnivo® RF 3	Capanivo® CN 4	NivoBob® NB 3	NivoBob® NB 4	NivoRadar® NR 3	NivoRadar® NR 4	NivoGuide® NG 3
	Rotación	Vibración	Vibración	Capacitivo	Capacitivo	Sondeo electromec.	Sondeo electromec.	Radar	Radar	Radar guiado (TDR)
Propiedades d. material	✓	✓	✓	✓	✓	✓	✓	✓	✓	✓
	-	✓	-	-	-	-	-	-	-	-
	✓	-	-	✓	●	✓	✓	●	●	●
	✓	✓	✓	●	-	✓	✓	✓	✓	●
Propiedades d. material	≥ 15 g/l	< 5 g/l **	≥ 20 g/l	DK ≥ 1,5	DK ≥ 1,6	≥ 20 g/l	≥ 20 g/l	DK ≥ 1,6	DK ≥ 1,1	DK ≥ 1,5
Requisitos del proceso	-40..1100 °C	-40..150 °C	-40..150 °C	-40..500 °C	-40..180 °C	-40..250 °C	-40..80 °C	-40..200 °C	-40..80 °C	-40..200 °C
	10 bar	16 bar	16 bar	25 bar	25 bar	1,7 bar	0,2 bar	3 bar	3 bar	40 bar
	✓	●	●	✓	-	●	●	●	✓	●
	✓	-	-	✓	✓	✓	✓	●	✓	●
	●	✓	●	✓	●	●	●	✓	✓	●
Certificados*	-	-	-	✓	-	-	-	-	-	-
	✓	✓	✓	✓	✓	✓	✓	✓	✓	✓
	316L	316L	316L	316L / PPS Cerámica	PPS	304/303/316	Al/303/316	316L/PEEK	PVDF	316L/PEEK

MATRIZ DE PRODUCTOS LÍQUIDOS		MEDICIÓN DE NIVEL PUNTUAL						MEDICIÓN CONTINUA			
		Vibrativo® VN 7	Capanivo® CN 7	Capanivo® CN 8	RFnivo® RF 8	NivoBob® NB 3	NivoCapa® NC 8	NivoRadar® NR 7	NivoRadar® NR 8	NivoGuide® NG 8	
Producto	Vibración	Capacitivo	Capacitivo	Capacitivo	Sondeo electromec.	Capacitivo	Radar	Radar	Radar guiado (TDR)		
Basado en agua	✓	✓	✓	✓	✓	✓	✓	✓	✓		
Aceite / medios viscosos	✓	✓	✓	✓	✓	✓	✓	●	✓		
Espuma	✓	✓	✓	✓	-	✓	✓	●	✓		
Materiales pegajosos	✓	✓	✓	✓	✓	✓	●	●	●		
Interfase	●	✓	✓	✓	✓	✓	-	-	✓		
Sensibilidad (Densidad de medios / valor DK)	≥ 0,5 g/cm³	DK ≥ 1,5	DK ≥ 1,5	DK ≥ 1,5	irrelevante	DK ≥ 1,5	DK ≥ 1,1	DK ≥ 1,1	DK ≥ 1,4		
Temperatura del proceso	-40..150 °C (CIP/SIP ..150 °C)	-40..125 °C (CIP/SIP ..150 °C)	-40..125 °C	-40..400 °C	-40..80 °C	-40..200 °C	-40..80 °C	-196..450 °C	-196..450 °C		
Presión al proceso	40 bar	25 bar	25 bar	35 bar	1,7 bar	35 bar	3 bar	160 bar	400 bar		
Alta carga mecánica	●	●	●	●	●	●	✓	✓	●		
Long. de inmersión (máx.)	4 m	20 m	30 m	25 m	50 m	25 m	0 m	0 m	75 m		
Vibraciones en el proceso	✓	✓	●	●	✓	●	●	●	●		
Superficie en movimiento (ej. onda)	✓	●	✓	✓	✓	✓	✓	✓	✓		
EHEDG	✓	✓	-	-	-	-	-	✓	-		
SIL	-	-	✓	-	-	-	-	✓	✓		
Registro Lloyd's	-	✓	✓	✓	-	✓	-	-	-		
Certificado EX	-	✓	✓	✓	✓	✓	✓	✓	✓		
Materiales en contacto con el medio	Acero inoxidable (1.4404)	316L/PPS/ PVDF/PEEK	316L/PPS/ PVDF	316L/PFA/ PEEK/ cerámica	301/303/PA/ PP	316L/PFA/ PEEK	PVDF	316L/PTFE/ PEEK/PP/ cerámica	316L/PEEK/ cerámica		

* más certificados bajo petición

** material más ligero medible por debajo de 5 g/l

Nos reservamos el derecho de hacer cambios técnicos y cambios en el programa del producto.

Se aplica nuestros términos y condiciones generales (www.uwtgroup.com).

✓ encaja perfectamente

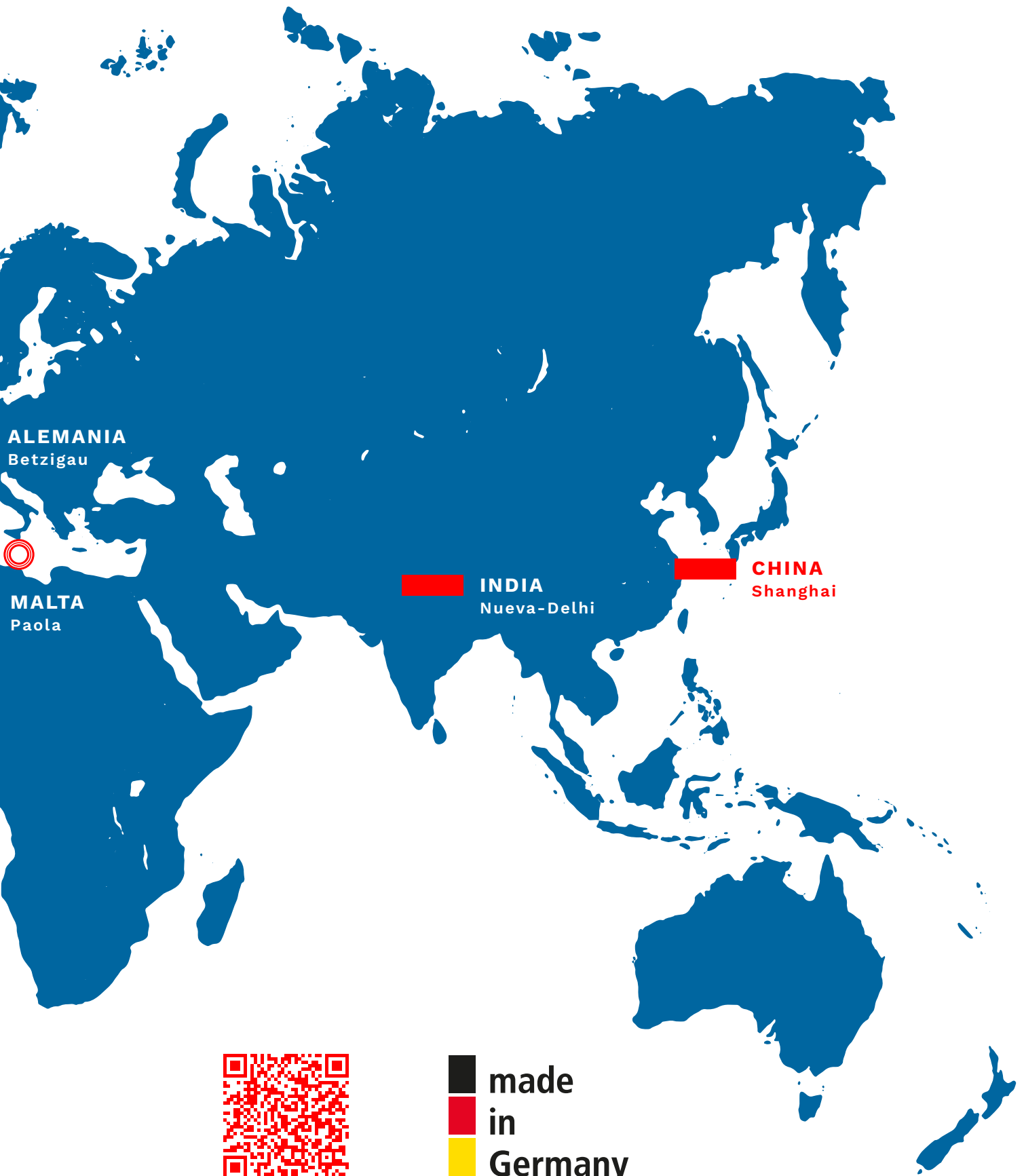
● puede ser utilizado (necesario aclarar antes detalles)

- no se recomienda

SOCIO GLOBAL

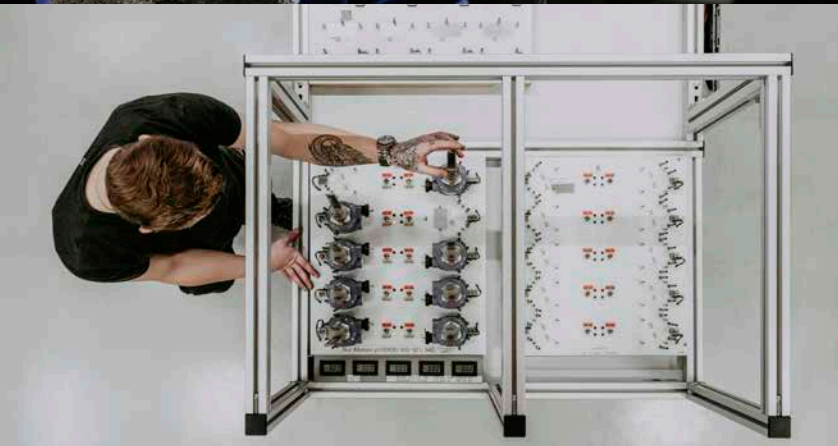
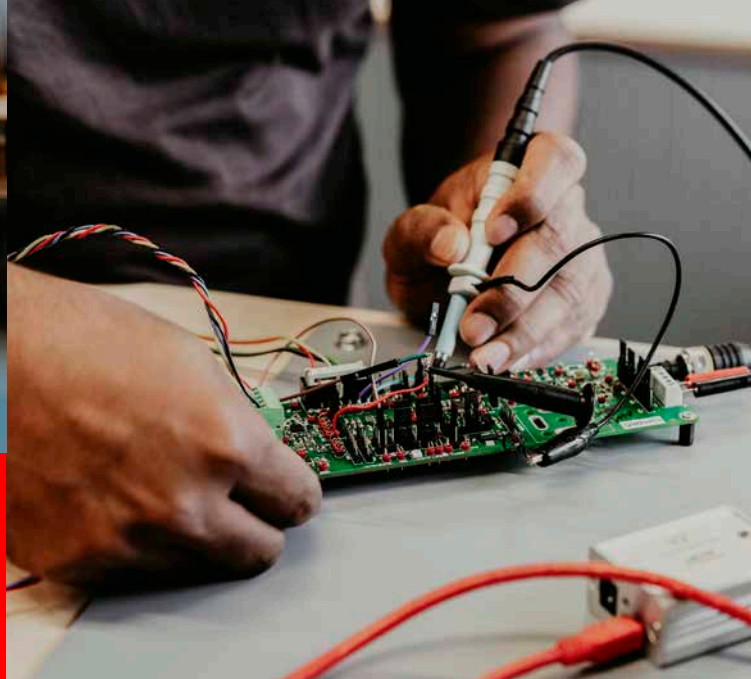
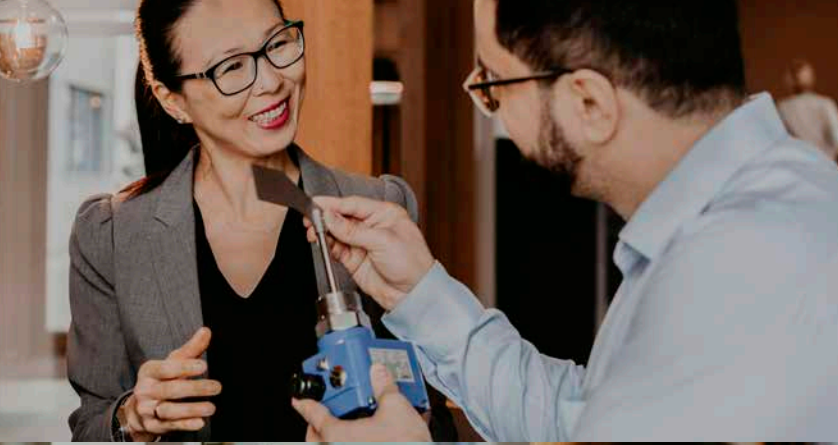
Como experto en tecnología de medición de nivel, UWT es el proveedor global de soluciones fiables para medición sencilla, segura y precisa de nivel puntual y continua en una amplia gama de industrias y aplicaciones.

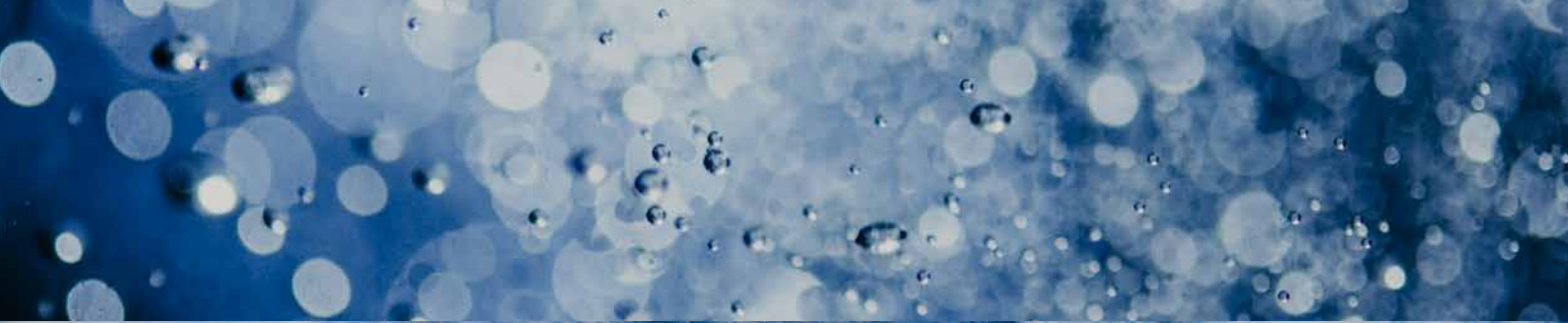




Red de Distribución de Ventas
> 90 países







UWT Level Control España S.L.
Calle Farell 9-11, 1º | 08014 Barcelona | España
Tel +34 663 886 788 | info.es@uwtgroup.com



uwtgroup.com

Westendstr. 5 | 87488 Betzigau | Germany
Tel +49 831 57123-0 | info@uwtgroup.com