

TUBERÍA METÁLICA MODULAR



**FOOD
GRADE**

EG/EC 1935/2004 plus FDA



**QUICK
CONNECT®**



**DETECTABLE
DESIGN**

JACOB-NÚMERO 1 EN TUBERÍA MODULAR



- Mas de 8500 piezas estándares
- Diámetros desde 60 a 1600 mm
- Espesores de 1 a 3 mm
- Acero inoxidable 304 o 316 bajo demanda
- Acero al carbono pintado al horno RAL 7032
- Acero al carbono galvanizado en caliente



JACOB TKS (Tecniorck Suñer S.L), es una empresa familiar fundada en 1958 dedicada al sector industrial. Desde el año 2007 representa para España y Portugal la tubería Modular Metálica JACOB SOHNE.

JACOB es el número 1 en sistemas de tuberías modular y está presente en todo el mundo. Las principales áreas de aplicación del sistema de tubería Jacob son, entre otros: el manejo de sólidos a granel, transporte neumático y sistemas de aspiración de polvos y vapores. La característica común de todos los productos modulares Jacob es la sencillez de montaje, gracias a las abrazaderas patentadas Quick Connect, que permiten enlazar las tuberías rápidamente sin ninguna herramienta. Esta característica dota a Jacob de una posición sobresaliente en todos los sectores industriales; por ejemplo: industria alimentaria, química, cereales plásticos, industria papel,...

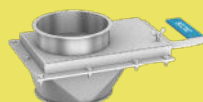
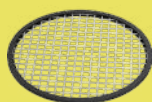
EL GRUPO JACOB

La sede central de nuestra empresa se encuentra en Porta Westfalica (Alemania). El grupo JACOB emplea a un total de 600 personas en todo el mundo.

El grupo JACOB tiene filiales en Alemania / Brandeburgo, Francia, Italia, Gran Bretaña y Estados Unidos y alrededor de 40 oficinas representantes entre Europa y el extranjero garantizando la proximidad del líder del mercado a los clientes.

La constante innovación es la base de nuestro progreso, muestra de ello son los departamentos de producción laser automatizado e innumerables máquinas de desarrollo propio para la producción en serie de piezas especiales . Jacob dispone del mayor centro logístico de almacenaje vertical y distribución de componentes y tubería de Europa, con más de 1,000,000 de piezas en un área de almacenamiento de 9,000m2, esto garantiza la disponibilidad más rápida de todas las piezas de serie cuando lo solicita el cliente.

Sistema de pintura en polvo con estándar de alta calidad conductivo electrostáticamente y compatible con FDA (alimentos).



APLICACIONES Y SECTORES



CONDUCCION DE PRODUCTOS POR GRAVEDAD

Industria Agroalimentaria

- Semillas
- Cereales
- Piensos
- Fertilizantes

Industria Alimentaria

- Especias
- Café
- Azúcar
- Maíz
- Alimentos para animales

Industria Química

Industria Farmacéutica

Industria Plástica



ASPIRACIONES DE POLVO O HUMOS

Sector Metalúrgico

- Humos de soldadura
- Neblina de aceite
- Polvos de pulido
- Sistemas de desengrase

Industria Alimentaria

- Polvos de molienda
- Vapores de producción

Industria Química

Industria Farmacéutica

Industria Plástica



TRANSPORTE Y SISTEMA A BAJA PRESION

Reciclaje

- Partes electrónicas
- El plástico
- Papel Madera y papel
- Vidrio

Aire acondicionado

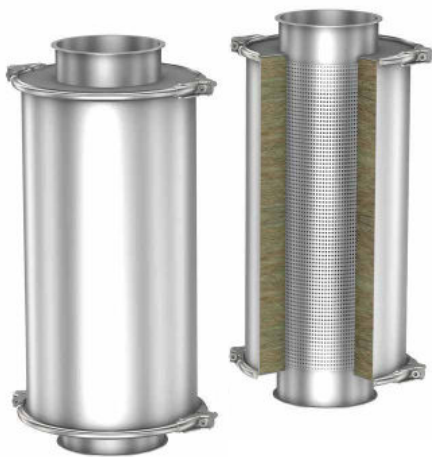
- Salas blancas
- Salas climatizadas

Industria Química

Industria Farmacéutica

Industria Plástica

NOVEDADES EN FABRICACIÓN ESTANDAR



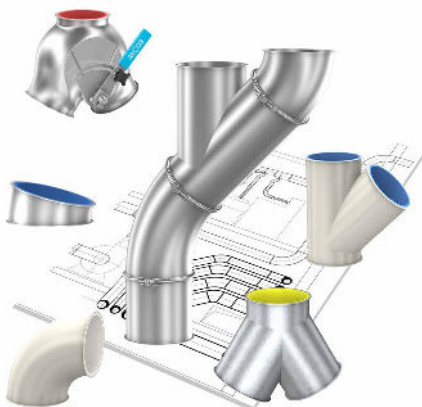
SILENCIADORES

Productos para que las instalaciones sean más silenciosas, respeto al medioambiente



CICLONES

Separadores de particulas en aspiraciones o transporte neumatico



TUBERIA ANTIABRASIVA

Productos para que las instalaciones esten protegidas contra el desgaste. Tenemos una ampliada gama de protecciones (Kryptane, Blue OX, Poliuretano,...)



DISTRIBUIDORES MULTIVIAS

Los distribuidores multivias ayudaran a que los productos a granel sean transportados a diferentes maquinas o silos

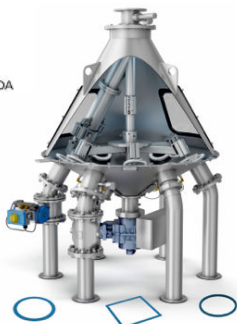
INFORMACIÓN Y GAMA DE PRODUCTOS



DN	Ø d
60	57
80	76
100	99
120	119
140	135
150	149
175	174
200	199
224	219
250	249
280	276
300	299
315	311
350	349
400	398
450	448
500	498
560	558
630	628

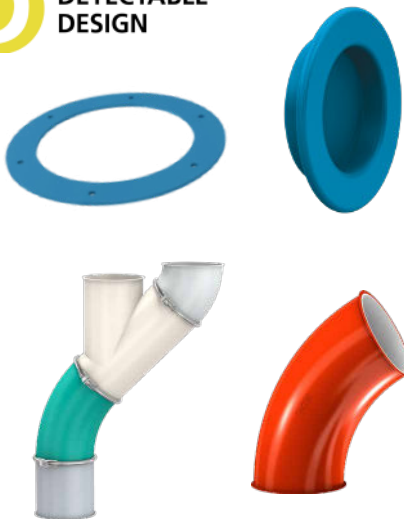
Gama de fabricación estandar en diámetros desde DN 60 hasta DN 1600

La gama de productos Jacob van desde diámetro nominal DN 60 hasta DN 1600. Los sistemas de unión pueden ser abrazaderas rápidas (Quick Connect) o doble tornillo y bridas DIN 24154 para los diámetros grandes. Existen 3 tipos de materiales y acabados: Acero al carbono pintado en Ral estándar 7032 de 1 a 3 mm de espesor, hierro galvanizado en caliente de 1 a 3 mm, inoxidable 304 de 1 a 2 mm espesor o bajo demanda en inoxidable 316, también de 1 a 2 mm espesor.



Los más altos estándares para aplicaciones delicadas

Cuando se trata de productos alimentarios, farmacéuticos y otros materiales sensibles son necesarios los estándares más altos de seguridad, certificación y trazabilidad. Jacob afronta este reto con la línea alimentaria de desarrollo propio. La gamma alimentaria de JACOB FOOD GRADE es el primer sistema modular de combinar los requisitos de la EC 1935/2004 y la FDA.



Juntas de silicona Azules Detectables

En la serie DISEÑO DETECTABLE JACOB, todos los materiales de sellado que entran en contacto con el producto son detectables con detectores de metales habituales. Además, cumplen con las normativas CE 1935/2004 y las normas de la FDA.

Más colores

- Elija su color adecuado entre más de 3000 colores especiales.
- Grosor de capa exterior aprox. 80 µm (imprimación y capa final).
- Recubrimiento de pintura al horno o lacada resistente permanente a la temperatura de -60°C a +120°C.
- Efectos texturizados y de brillo intenso, con protección UV.
- Conductividad electrostática (en función de la cantidad) .
- Protección contra neblina pulverizada hacia el tubo interior.

Diseñe su instalacion con piezas JACOB

Disponemos de una amplia biblioteca con piezas en STP o DWG, para poder integrarlas a sus proyectos.

Descargue sus archivos en:

www.tsuner.com o www.jacob-rohre.de



CENTRO LOGISTICO EN GIRONA

Desde el centro logístico y departamento comercial situada en Girona estamos a su servicio para ofertar y asesorar técnicamente sobre la gama de tubería modular Jacob.

Disponemos de un amplio stock con más de 8000 piezas de tubería y componentes en acero pintado, con envíos diarios y entrega en el menor tiempo posible.

El departamento de expedición gestiona la opción optima para el tipo de envío tanto por mensajería, como camión en el caso de los palles.

JACOB TKS
TECNICORCK SUÑER S.L



REPRESENTANTE PARA ESPAÑA Y PORTUGAL

Jacob TKS - Tecnicorck Suñer S.L

C/Llevant 15 Pol Ind Pont Princep
17469 Vilamalla - Girona
Tel. 972 502 917
www.tsuner.com
info@tsuner.com

Solicite información en:
comercial@tsuner.com

SEDE CENTRAL Y FABRICA:

FR. Jacob Söhne GMBH & CO.KG
Niedernfeldweg 14
32457 Porta Westfalica
Germany

T. +49 571 9558-201
sales@jacob-rohre.de
www.jacob-rohre.de

Jacob Tubing L.P
U.S.A Memphis
T. +1 901 5661110
info@jacob-tubing.com

FILIALES EN EL MUNDO:

Jacob Dosatec SARL
Francia
T. +33 139594758
infos@jacob-dosatec.fr

Jacob (UK) LIMITED
Inglaterra
T. +44 1694 722841
sales@jacob-uk.com

Eurotubi S.R.L
Italia
T +39 0386 41997
info@eurotubi.it